

# TAR 系列高壓清洗機

## 操作、維修暨保養手冊



### 目錄

- 一、操作維修手冊基本說明
- 二、規格與功能
- 三、安裝與使用前準備
- 四、安全應注意事項
- 五、操作說明
- 六、故障排除
- 七、維修保養
- 八、保固條款



台義日三國合作

## 一、操作維修手冊基本說明

本操作維修手冊提供使用者在操作與維護期間相關的適當資訊，使用前請務必仔細研讀並遵循其中地指示以操作本機器。本公司對任何因為未遵照本手冊指示而使用本機器所造成的人體、本機器或週邊設施的損害不負任何賠償之責任與義務。

此手冊主要提供使用者或維修技師正確地使用本高壓清洗機的方式，其內文所提示之資訊不能替代任何現行法令對工作場合安全的規定；因此，使用者應結合本手冊、當地法令與一般機器使用常識來操作本機器。

使用者若發現任何磨損或異常，且可能對操作安全有影響的情形時，請勿使用本機器，使用者或維修技師必要時請向本公司或代理販售之經銷商報告。本機器僅限符合於其設計之規格內操作，請勿修改及(或)在超出其規格設計的情形下使用。

相關工程圖面、資料表格及任何含在本手冊內之資訊皆屬本公司之機密技術資料且為本公司之智慧財產，未經本公司之書面許可請勿釋出或開放予第三者。本手冊內之敘述與相關圖片被視為操作指導之範例，且可能在適當時候被修正，本公司對相關修正不負責事先通知，如若使用者需要知道其他技術或功能細節請與本公司或代理販售之經銷商聯繫。

### 重要事項：

- 在安裝、使用與維護保養前請確認已完全了解本手冊敘述之相關事項。
- 請將本手冊置放於安全且易取得之處，以供未來之使用。
- 接收本機器時，請檢查使否有任何因運輸所造成的破損。

### 安全符號說明：



此標誌是表示在錯誤使用的情況下，可能造成使用者死亡或重傷。

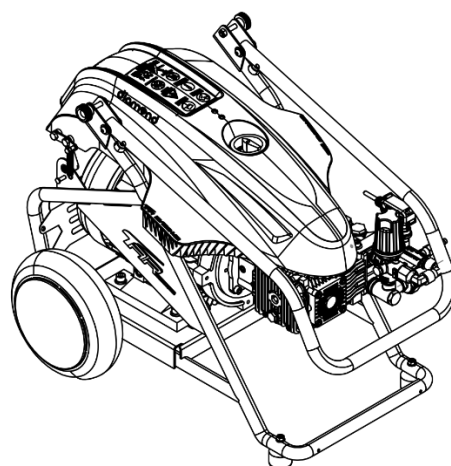
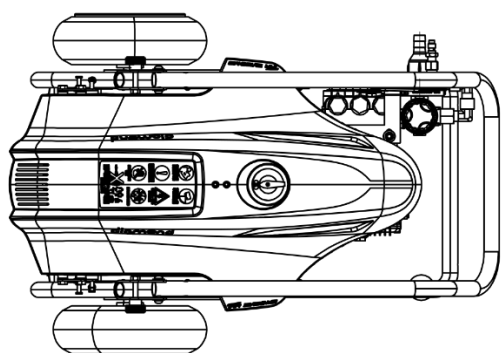


此標誌是表示在錯誤使用的情況下，將造成使用者死亡或是重傷的可能性非常的高。

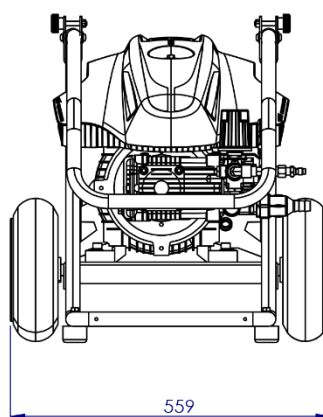
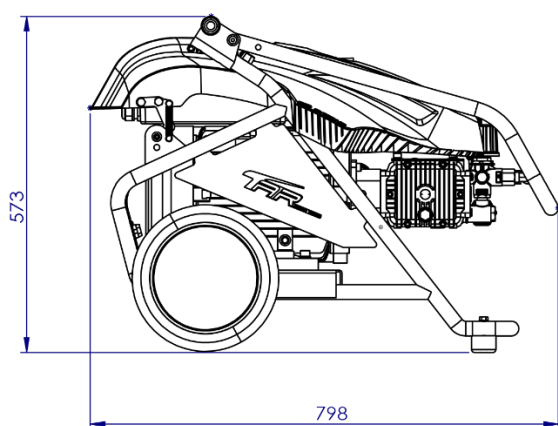


此標誌是表示在錯誤使用的情況下，將造成使用者殘障或是產品的損害之可能性非常的高。

## 二、規格與功能



### 1. TAR 構型

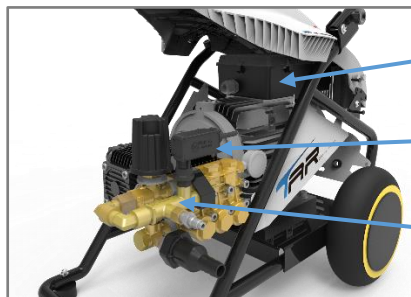


### 2. 規格表

型號	流量	操作壓力	馬力	電氣規格	重量
TAR 12/120 M1	11 L/min	120 bar	3HP 單相	220V/380V 60 Hz	58Kg ±1
TAR 12/120 M3	11 L/min	120 bar	3HP 三相		58Kg ±1
TAR 12/180 M1	11 L/min	180 bar	5HP 單相		67Kg ±1
TAR 12/180 M3	11 L/min	180 bar	5HP 三相		58Kg ±1
TAR 15/200 M3	15 L/min	200 bar	7.5 HP 三相		67Kg ±1
TAR 15/250 M3	15 L/min	250 bar	10 HP 三相		67Kg ±1

### 3. 硬體功能

- 提供過負載保護開關 (220V/380V)，可控制 3HP 單相/三相、5HP 單/三相、7.5HP 三相馬達。
- 自動模式下，微電腦能接收流量及壓力訊號，並進行控制泵浦開機、停機動作。
- 泵浦空轉，感應系統將啟動保護馬達的功能。

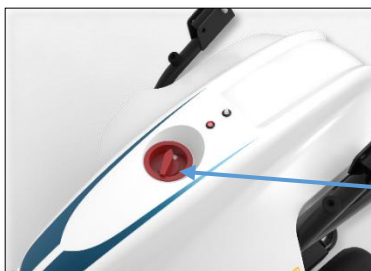


電控盒

壓力感應器

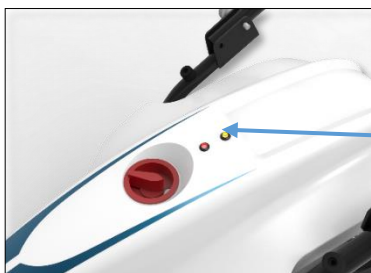
流量感應器

- 紅色指示燈: 恆亮時，告知正常通電，閃爍時: 泵浦空轉(缺水吸入空氣)，以防止不正常運作，並鎖定自動模式。



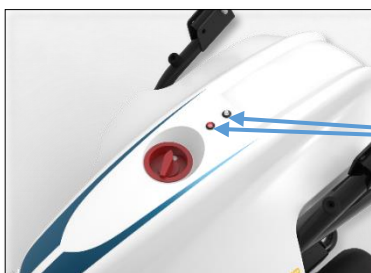
實體旋切開關

- 黃色指示燈: 300 小時維修指示燈告知使用者機台已運作 300 小時，需更換機油。



300 小時維修指示燈

- 紅黃色指示燈同時閃爍: 表示異漏水達 3~4 次，系統將鎖住自動模式並停止出水，若要繼續使用自動模式，請將旋切開關切至停止或手動模式，即可覆歸自動模式正常出水。



運作/異常漏水指示燈

### 三、安裝與使用前準備

1. 安裝前請務必詳細閱讀本手冊。

2. 組裝配件：

- 本機器出廠時已由製造商完成主要功能設備的組裝作業，使用者僅需要將附屬的配件依序組裝完成即可。
- 本公司提供之標準配件包括：壓力計、高壓出水膠管、高壓噴槍、可調式噴嘴、進水過濾器、進水膠管等。
- 組裝配件請依下述步驟執行：
  - a. 請使用開口扳手將可調式噴嘴鎖固在高壓噴槍之出水端。
  - b. 將高壓出水膠管兩端之快速接頭分別接上高壓泵浦出水口與噴槍入水口(俱防呆設計)。
  - c. 將進水過濾器以開口扳手鎖固在泵浦進水端，並確認過濾網已適當地安裝，再將進水膠管插入進水過濾器之身上，並以管束鎖固。

3. 連接供水端：

#### **▲ CAUTION**

- 進水管建議使用 3/4 inch 或至少 14 mm 以上管徑之耐壓力膠管，入水量不得低於兩倍的最高吸水量，進水壓力請使用低於 8 bar 之自來水或經加壓的水源。
- 進水溫度請勿超過 55 °C，且水質需經過濾後才能使用，以延長泵浦使用壽命。
- 請勿供應本機器含鹽水質或具有高碳酸化合物之水源。
- 本機器以自吸方式進水時之最大自吸深度為 1.5M，超過此深度，請勿操作本機器。

4. 連接電源：

#### **▲ WARNING**

- 供電配線，需請有電氣施工資格者來執行。若電線有損毀狀況時，請勿繼續使用，當電線需更換時，請將機器送請專人維修。
- 連接本機器之電源供應端須符合 CEI364 之標準，包括必須含接地線、保險絲以及敏感度不超過 30mA 的漏電斷路器
- 請特別注意電源供應端之電壓壓差，勿超過額定電壓值正負 5%。
- 馬達電源線長度請勿超過 10M，電源延長線直徑需大於 3.5mm<sup>2</sup>。如需要更長的電線，請聯絡專門之電器技師。**注意：請勿擅自使用延長線。**

## 四、安全應注意事項

請遵守本手冊使用方式，若不遵守此手冊，將有可能帶來重大傷害。

本公司無法全面預測本機器處於不同環境中運轉、檢查、維修時所有可能的危險。因此，本手冊所記載的警示內容，並不包括所有可能發生的危險，本手冊中未記載的運作、檢查及維修情況，使用者仍必需注意安全性。使用者若仍有疑問，請與經銷商洽談。

### **▲ DANGER**

1. 本機器在使用中，若有感覺到異常現象時，請立即停止使用本機器。
2. 請勿在下雨或打雷時於屋外操作本機器，否則可能發生觸電或雷劈的情況。
3. 請勿在電源開關尚未關閉的情況下，將插頭拔掉或進行檢查、維修，否則可能導致觸電。
4. 當有任何重要元件，如：安全裝置、高壓膠管或噴槍有所損壞時，請停止使用本機器。
5. 機器或通電線路(各種裝置、纜線、插座等)請勿噴濺到水。插頭及電線須保持乾燥整齊，且切勿以潮濕的手碰觸之；收電線時，請小心將插頭拔離插座，切勿用力拉扯電線。
6. 請將本機器放置於平地以及不能輕易地被移動的位置，並將此機器與建築物或其他設備保持距離 1 公尺以上使用。
7. 禁止兒童或非工作人員操作本機器。
8. 請勿踩踏、拉扯、或將物品壓在電線或高壓膠管上，並且於本機器的周圍請勿放置易燃物品，否則容易造成火災或觸電。
9. 若發現配件有磨損或破損的地方，請立即與本公司的經銷商洽談。

### **▲ WARNING**

1. 使用前先確認泵浦內是否加足潤滑機油。
2. 請依高壓清洗機之馬達規格銘牌規定的電壓 V、電流值 A、頻率值、相數使用。
3. 請在高壓清洗機規格規定的最高操作壓力以下操作，切勿超限、超壓使用。
4. 絕對禁止無水空轉，以維護機件壽命及使用本機的安全性。
5. 高壓清洗機運轉中請勿打開機殼、碰觸馬達或內部機件，以避免引發危險。
6. 使用前請檢視電線、接頭是否有鬆脫或破損，確認正常後再起動本機器。
7. 機器長時間不運轉時，請將插頭拔起並將電源線收起。請勿在開機前長時間連接電源。
8. 機身外殼為具防潮及防塵之重要元件，當機器運轉時，請確保機身外殼安裝妥當，否則將使本機器受到不必要之損傷。
9. 本機內有敏感電子元件，為避免元件接點因啟動突波過大而作動不良，開關主機外部總電源時，請先將主機旋切開關切至 OFF 處，以避免突波進入主機系統；相對不建議將主

機置於待機狀態(AUTO/MANUAL)下，而開關外部總電源，此舉易造成電子元件故障。

## **▲ CAUTION**

- 當使用噴槍時，由於其後座力頗強，請以雙手握緊噴槍；請勿以高壓噴槍噴射人、動物、使用中之電子儀器或本清潔機；當不使用本清潔機時，請關閉噴槍上的安全開關。
- 冬季環境氣溫若可能達到 0 °C 以下，殘留在泵浦汽缸內的水可能會結冰，此時請勿使用本機器(必要時應加添防凍劑才可使用)。
- 禁止高壓清洗機在旁通洩壓狀態下(噴槍關閉)持續運轉超過 3 分鐘。
- 使用前應檢查機油是否變質，及所有入水管、出水管和迴路中的接頭是否鎖緊。
- 泵浦運轉狀態下，請保持出水處管線順暢，以防止可能產生瞬間爆壓情況。
- 為求安全使用，建議在系統泵浦出水端裝上安全洩壓閥，以防管路系統瞬間爆壓而損傷機體並危害人身安全。

## 五、操作說明

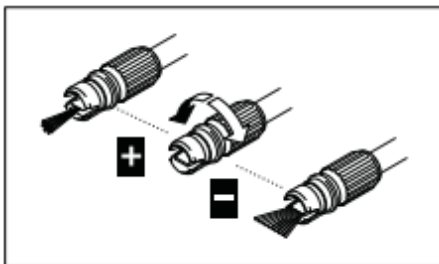
### 1. 電控功能(本機器電控具有手動及自動兩種模式)

- 手動模式：在此模式下，強制馬達運作不停歇，除非使用者自行停機或過負載開關啟動。(建議第一次使用先用手動模式將泵浦內空氣排出) 再切換回自動模式。
- 自動模式
  - a. 當電源開啟，馬達持續運轉 15 秒後若仍未正常出水，本機器將自動待機，當下次壓槍啟動時，自動啟動馬達。
  - b. 避免泵浦空轉，本機器設計保護機制，當吸到空氣 15 秒後，且未出水，機器將自動停機，並閃爍紅燈，若要繼續使用自動模式，請切至手動模式進行故障排除後方可繼續使用自動模式。
  - c. 本機器配備電源過負載切斷裝置。
  - d. 當 300 小時黃燈閃爍時，僅提供需要換機油資訊，自動模式不作動，需切換手動模式方可作動，待保養完成後，長按鍵 reset 鍵 3 秒後，方可使用自動模式。(如未達保養時數，使用者誤按將不會重置)。
  - e. 當紅黃燈同時閃爍時，表示異常漏水達 3~4 次，系統將鎖定自動模式並停止出水，若要繼續使用自動模式，請將旋切開關切至停止或手動模式，即可覆歸自動模式正常出水。

(本機制為通知使用者有異常漏水情形，請排除故障以保護馬達)

### 2. 噴嘴使用

- 本機器配備可調式噴嘴，使用者可依需求，以旋轉方式調整噴水型態為直射束狀水柱或扇形水柱。



- 本機器依據各型號之操作壓力與流量差異，由本製造商選定最佳之噴嘴規格：
- a. 噴嘴基本規格

最高操作壓力	220 bar
--------	---------

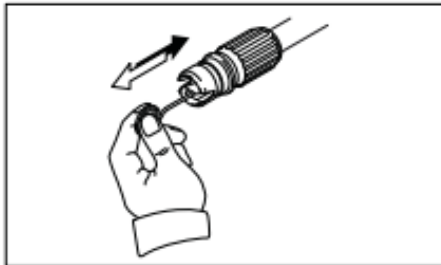


最高使用溫度	60 °C
最大允許流量	21 L/min
螺牙型式	NPT 1/4"
外徑	36 mm
全長	100 mm
重量	130 g

b. 不同型號噴嘴之壓力 bar 與流量 L/min 匹配表。

噴嘴 規格	操作壓力 (單位： Bar)						
	80	100	120	140	170	200	220
035	7.2	8.0	8.7	9.4	10.4	11.5	11.9
045	9.2	10.3	11.3	12.1	13.4	14.5	15.2
055	11.3	12.5	13.8	14.8	16.4	17.7	18.5

- 噴嘴清潔：為避免因為異物或碳酸鈣沉澱造成堵塞因而影響清洗功能，本製造商建議使用者，定期或必要時以針狀(如迴紋針)對噴嘴內部進行疏通。



### 3. 間歇性使用

- 若噴槍具有低壓(20 bar 以下，通常搭配清潔劑使用)操作功能，當釋放噴槍扳機後，本高壓清洗機會處於待機旁通洩壓狀態，當再次扣壓噴槍扳機後，泵浦將回復正常操作狀態。
- 請勿在待機旁通洩壓狀態下操作本高壓清洗機超過 3 分鐘。

### 4. 關機與儲存

- 預儲存本機器時，請將進水膠管自水源供應端移除。
- 啟動本機器，並在高壓噴槍打開的情形下運轉數秒，直到高壓泵浦內之殘餘水皆已排出。

- 上述作業結束後，請將實體旋切開關切換成 OFF 狀態，並切斷主電源供應，將電源線自主電源供應端移除，小心捲網，避免凹折。
- 將高壓出水膠管自本機器移除，小心捲網，避免凹折，並拆開高壓噴槍後妥善放置。
- 待本機器馬達冷卻至室溫後，擦拭機器外表的水漬，妥善整理後，將本機器連同電源線、高壓噴槍與高、低壓膠管存放於乾燥、乾淨的地方，予以儲存。

### **WARNING**

- 本機器靜置等待冷卻時，請確保不會被小孩、老人或身心障礙人士碰觸。
- 本機器靜置等待冷卻時，請確保該地點是穩定且不會讓本機器產生滑落的危險。
- 本機器靜置等待冷卻時，請確保週遭無易燃物存在。

## 六、故障排除

本章節所提供之故障排除資訊，主要作為操作本機器期間所產生的功能失效情形的一些可能解決方式之指引。

其中一些處理方式可能需要由受過訓練的人員來執行，另外有一些處理方式則需要由本公司或代理銷售之經銷商內，受過訓練使用、特殊工具設備與知識之技師來執行。

產生現象	可能原因	解決方案
無法啟動 高壓清洗機	<ul style="list-style-type: none"> <li>● 插頭未插好</li> <li>● 電源保險絲燒壞或故障</li> </ul>	<ul style="list-style-type: none"> <li>● 檢查插頭是否插好</li> <li>● 更換保險絲</li> </ul>
使用時 高壓清洗機 有不正常之 噪音或震動	<ul style="list-style-type: none"> <li>● 進水過濾網髒污、堵塞</li> <li>● 泵浦吸入空氣</li> <li>● 水源供應不正常</li> <li>● 活門磨損，髒污或卡死</li> <li>● 軸承磨損</li> </ul>	<ul style="list-style-type: none"> <li>● 清理或更換進水過濾網</li> <li>● 檢查並確保無空氣吸入</li> <li>● 檢查水龍頭是否正常進水</li> <li>● 請送修</li> <li>● 請送修</li> </ul>
待機時無法 再重新使用	<ul style="list-style-type: none"> <li>● 活門無法正常運作</li> <li>● 管路或噴槍不密合</li> </ul>	<ul style="list-style-type: none"> <li>● 請送修</li> <li>● 更換密封墊片</li> </ul>
高壓清洗機 無法達到 最高壓力值	<ul style="list-style-type: none"> <li>● 調壓閥壓力彈簧設定螺絲未拴緊</li> <li>● 噴嘴處於低壓模式</li> <li>● 噴嘴磨損</li> <li>● 調壓閥內部零件、密封件磨損</li> <li>● 柱塞水封襯墊磨損</li> </ul>	<ul style="list-style-type: none"> <li>● 拴緊壓力彈簧設定螺絲</li> <li>● 將噴嘴切換至高壓模式</li> <li>● 更新噴嘴</li> <li>● 請送修</li> <li>● 請送修</li> </ul>
噴水時未能 混合清潔劑	<ul style="list-style-type: none"> <li>● 未將清潔劑水箱管路連接妥善</li> <li>● 清潔劑過於濃稠</li> <li>● 過濾網阻塞</li> </ul>	<ul style="list-style-type: none"> <li>● 檢查清潔劑管路</li> <li>● 以水稀釋清潔劑</li> <li>● 清理或更換過濾網</li> </ul>
操作時無水噴出	<ul style="list-style-type: none"> <li>● 水源供應不足</li> <li>● 水管阻塞</li> </ul>	<ul style="list-style-type: none"> <li>● 檢查水龍頭</li> <li>● 清理或更換水管</li> </ul>
操作時 馬達突然停止	<ul style="list-style-type: none"> <li>● 馬達的溫度控制器過熱</li> </ul>	<ul style="list-style-type: none"> <li>● 檢查電壓是否正常</li> <li>● 關機後等待數分鐘再啟動</li> </ul>
主機有 機油或水滲出	<ul style="list-style-type: none"> <li>● 水密磨損</li> <li>● 油封磨損</li> </ul>	<ul style="list-style-type: none"> <li>● 請送修</li> <li>● 請送修</li> </ul>
泵浦曲軸箱內 進水	<ul style="list-style-type: none"> <li>● 水與油封磨損</li> </ul>	<ul style="list-style-type: none"> <li>● 請送修</li> </ul>

主機紅燈閃爍	<ul style="list-style-type: none"><li>● 無吸水</li><li>● 泵浦內有空氣</li></ul>	<ul style="list-style-type: none"><li>● 切至手動模式將空氣排出</li><li>● 檢查水源有無入水</li></ul>
泵浦曲軸箱內 進水	<ul style="list-style-type: none"><li>● 水與油封磨損</li></ul>	<ul style="list-style-type: none"><li>● 請送修</li></ul>
主機紅黃燈同時 閃爍	<ul style="list-style-type: none"><li>● 異常漏水達 3~4 次</li></ul>	<ul style="list-style-type: none"><li>● 將旋切開關切至停止或手動模式，即可覆歸自動模式正常出水</li></ul>

## 七、維修保養

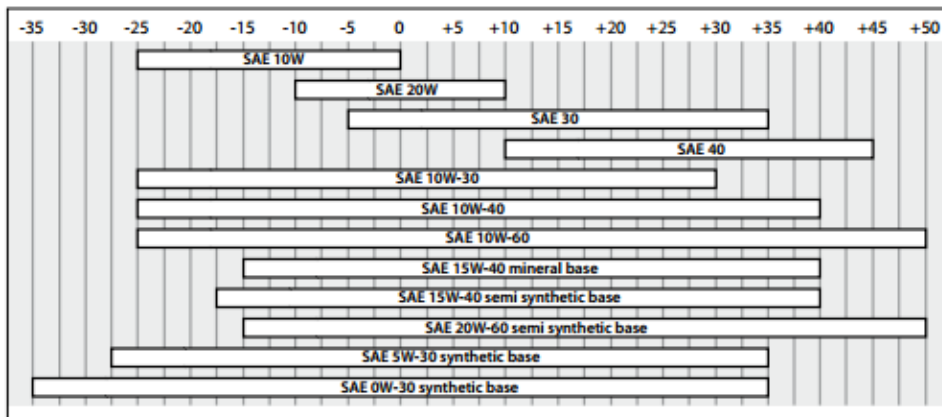
### ⚠ WARNING

- 清潔與保養本機器之前，請務必將主電源關閉，電源線自電源供應端移除。
- 本機器所使用的零件皆是耐高壓之規格品，因此請使用者務必使用原廠的零件，並請勿任意改造之。
- 高壓膠管、快速接頭或噴槍與噴嘴之選用對本機器之操作安全具有重要影響，請務必依據本公司之建議選用適當的器材。

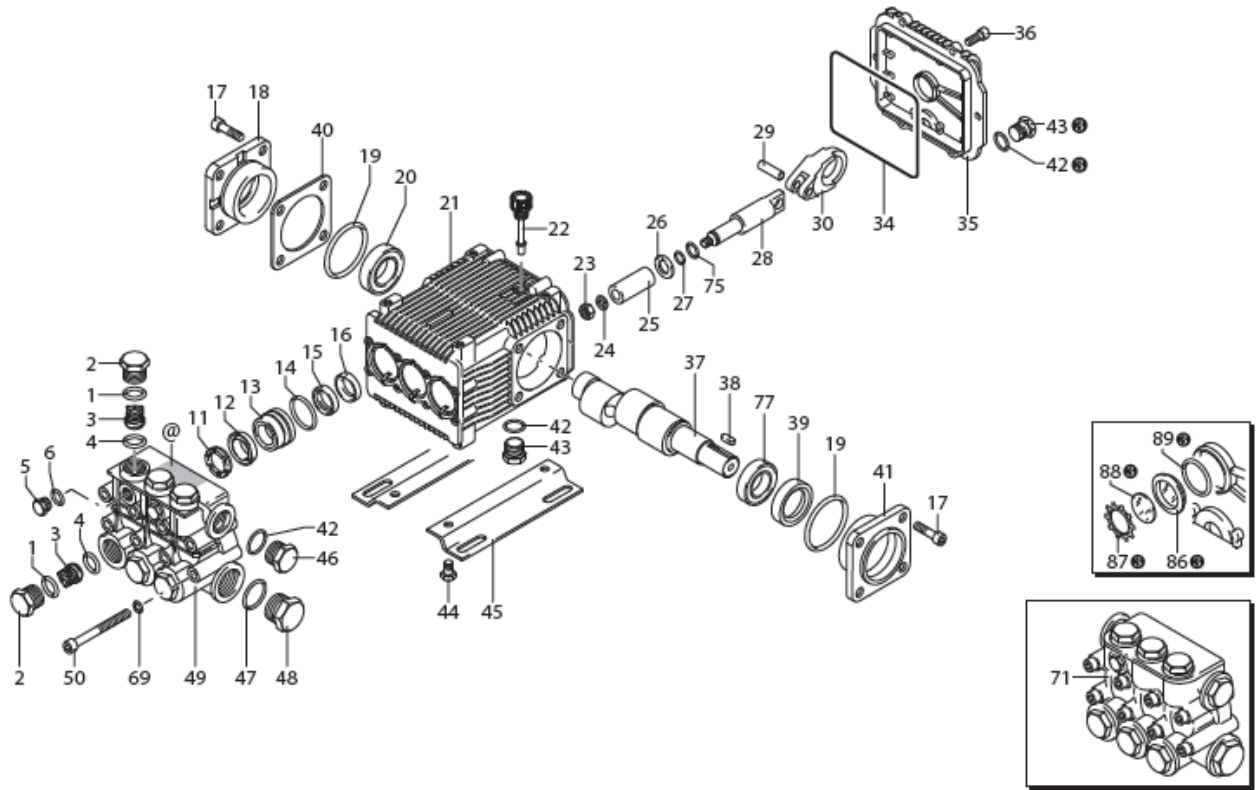
#### 1. 日常保養：

保養頻率	保養項目	方式	
操作前	進水過濾網	檢查有否堵塞、髒汙	
	泵浦	機油量檢查	
每 操 作	50 小時	馬達與泵浦	更換機油(限第一次使用)
			檢查泵浦與馬達是否鎖固
			檢查電控功能是否完好
		管線與電源供應	檢查噴水管線與電線是否鎖固、無破損
	200 小時	泵浦	確認泵浦油、水通道是否無洩漏
			確認泵浦是否運作正常
	300 小時	泵浦	更換機油
	1000 小時	泵浦密封元件	更換密封元件
活門		更換活門	

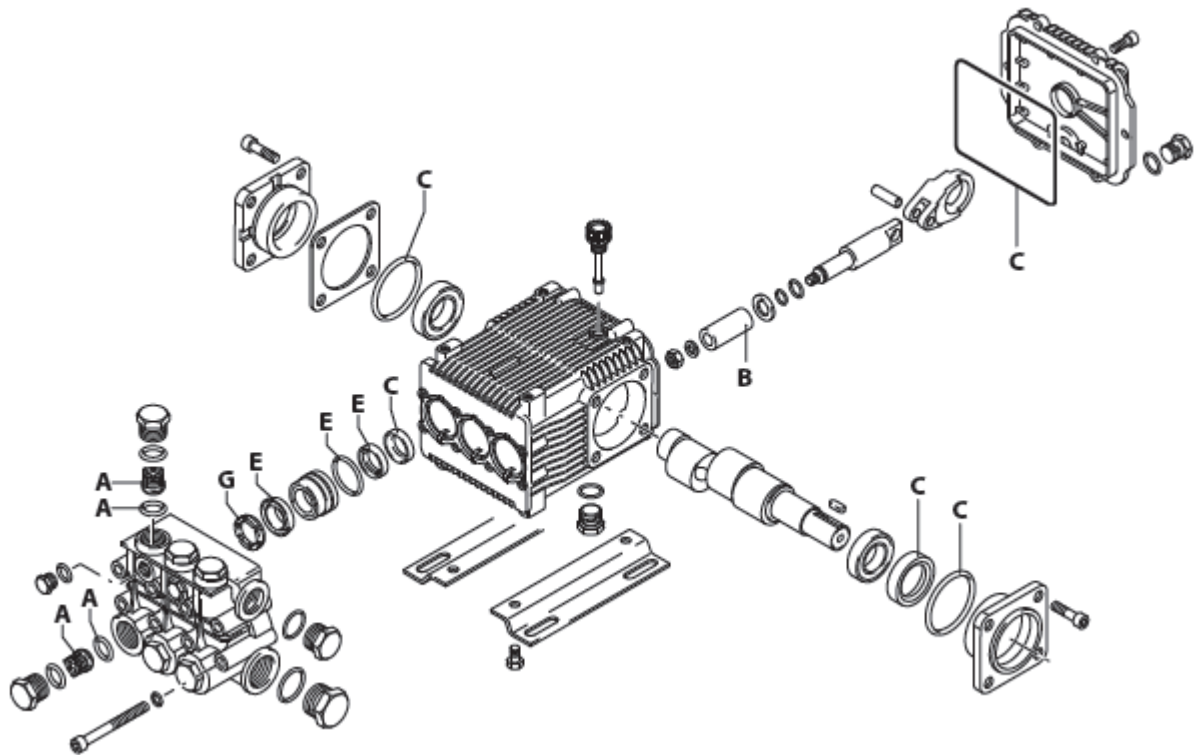
#### 2. 不同環境溫度下，高壓泵浦使用機油建議表：



### 3. AR RKA 高壓泵浦零件爆炸圖



### 4. AR RKA 高壓泵浦維修零件組示意圖



## 八、保固條款

使用前，請仔細閱讀使用說明書

1. **保固內容：**若構成產品的原廠零件部份，於材料和製造上發生不合適，請依照此說明書所指示的期間和條件申請保固。保修作法是依零件的交換或修補狀況施行，且拆卸下來的不適合零件將為大農精密科技股份有限公司所有。
2. **保固期間：**保固起算日為交貨日開始計算，時間以一年內為基準。
3. **不保固項目：**
  - 本公司沒有承認的改造和變更。
  - 超過本機器所指定的使用限度。
  - 未定期檢查或未遵守禁止事項或保管方法。
  - 機器故障時，由未經訓練或本公司核可以外的人修理。
  - 未使用原廠零件和指定油類(潤滑油)以外的它牌油品。
  - 因時間變化所產生的自然的繡色及天災如地震等，自然現象所造成的損傷。
  - 因機器無法順利使用下所產生的額外費用(如：停業損失、租用其他機器費及作業損失費等二次性費用)。
  - 在機能上沒有影響，單純憑感覺判定異常(聲音、震動及外觀上輕微的傷痕等)。
  - 機器故障發生原因，是因為沒有按照本「**操作維修手冊**」正確的使用操作。
  - 過濾器濾心、噴嘴、水封迫緊、進出水高壓膠管、油封等相關消耗品。

### <注意事項>

- 請求保修時，務必出示此保固書，若無法出示恕無法提供保固維修。
- 機器置放於含有石棉、危險粉塵的環境，或在有放射線可能引爆的環境時，由於這些環境可能危害修理者健康，所以在這些危險環境中將無法受理保固維修。



台中市大雅區上楓里鳳鳴路 6 號

Tel : +886-4-25662106

Fax: +886-4-25662109

網址:www.tanong.com.tw

E-mail: info@tanong.com.tw

未經大農公司書面授權，不允許以任何形式對此「**操作維修手冊**」進行全部或部份複製(用於評論文章或評論中的簡單引用除外)。